

**INSO
14495-1**

**1st.Edition
2016**

**Identical with
ISO 7240-1:2014**



جمهوری اسلامی ایران
Islamic Republic of Iran

سازمان ملی استاندارد ایران

Iranian National Standardization Organization



استاندارد ملی ایران

۱-۱۴۴۵۹

چاپ اول

۱۳۹۵

سامانه‌های کشف (آشکارسازی) و اعلام
حریق - قسمت ۱: کلیات و تعاریف

**Fire detection(detection) and
alarm systems — Part 1: General and
Definitions**

ICS:13.220.20

استاندارد ملی ایران شماره ۱-۱۴۴۵۹: ۱۳۹۵

سازمان ملی استاندارد ایران

تهران، ضلع جنوب غربی میدان ونک، خیابان ولیعصر، پلاک ۲۵۹۲

صندوق پستی: ۶۱۳۹-۱۴۱۵۵ تهران- ایران

تلفن: ۵-۸۸۸۷۹۴۶۱

دورنگار: ۸۸۸۸۷۰۸۰ و ۸۸۸۸۷۱۰۳

کرج، شهر صنعتی، میدان استاندارد

صندوق پستی: ۱۶۳-۳۱۵۸۵ کرج- ایران

تلفن: ۸-۳۱-۳۲۸۰۶۰۳۱ (۰۲۶)

دورنگار: ۸۱۱۴-۳۲۸۰۸۱۱۴ (۰۲۶)

رایانامه: standard@isiri.org.ir

وبگاه: <http://www.isiri.org>

Iranian National Standardization Organization (INSO)

No.1294 Valiasr Ave., South western corner of Vanak Sq., Tehran, Iran

P. O. Box: 14155-6139, Tehran, Iran

Tel: + 98 (21) 88879461-5

Fax: + 98 (21) 88887080, 88887103

Standard Square, Karaj, Iran

P.O. Box: 31585-163, Karaj, Iran

Tel: + 98 (26) 32806031-8

Fax: + 98 (26) 32808114

Email: standard@isiri.org.ir

Website: <http://www.isiri.org>

به نام خدا

آشنایی با سازمان ملی استاندارد ایران

موسسه استاندارد و تحقیقات صنعتی ایران به موجب بند یک ماده ۳ قانون اصلاح قوانین و مقررات موسسه استاندارد و تحقیقات صنعتی ایران، مصوب بهمن ماه ۱۳۷۱ تنها مرجع رسمی کشور است که وظیفه تعیین، تدوین و نشر استانداردهای ملی (رسمی) ایران را به عهده دارد.

نام موسسه استاندارد و تحقیقات صنعتی ایران به موجب یکصد و پنجاه و دومین جلسه شورای عالی اداری مورخ ۹۰/۶/۲۹ به سازمان ملی استاندارد ایران تغییر و طی نامه شماره ۲۰۶/۳۵۸۳۸ مورخ ۹۰/۷/۲۴ جهت اجرا ابلاغ شده است. تدوین استاندارد در حوزهای مختلف در کمیسیونهای فنی مرکب از کارشناسان سازمان، صاحب نظران مراکز و موسسات علمی، پژوهشی، تولیدی و اقتصادی آگاه و مرتبط انجام می شود و کوششی همگام با مصالح ملی و با توجه به شرایط تولیدی، فناوری و تجاری است که از مشارکت آگاهانه و منصفانه صاحبان حق و نفع، شامل تولیدکنندگان، مصرف کنندگان، صادرکنندگان و واردکنندگان، مراکز علمی و تخصصی، نهادها، سازمانهای دولتی و غیردولتی حاصل می شود. پیش نویس استانداردهای ملی ایران برای نظرخواهی به مراجع ذی نفع و اعضای کمیسیونهای فنی مربوط ارسال می شود و پس از دریافت نظرها و پیشنهادهای در کمیته ملی مرتبط با آن رشته طرح و در صورت تصویب به عنوان استاندارد ملی (رسمی) ایران چاپ و منتشر می شود.

پیش نویس استانداردهایی که موسسات و سازمانهای علاقه مند و ذی صلاح نیز با رعایت ضوابط تعیین شده تهیه می کنند در کمیته ملی طرح و بررسی و در صورت تصویب، به عنوان استاندارد ملی ایران چاپ و منتشر می شود. بدین ترتیب، استانداردهایی ملی تلقی می شوند که بر اساس مفاد نوشته شده در استاندارد ملی ایران شماره ۵ تدوین و در کمیته ملی استاندارد مربوط که سازمان ملی استاندارد ایران تشکیل می دهد به تصویب رسیده باشد.

سازمان ملی استاندارد ایران از اعضای اصلی سازمان بین المللی استاندارد (ISO)^۱، کمیسیون بین المللی الکتروتکنیک (IEC)^۲ و سازمان بین المللی اندازه شناسی قانونی (OIML)^۳ است و به عنوان تنها رابط^۴ کمیسیون کدکس غذایی (CAC)^۵ در کشور فعالیت می کند. در تدوین استانداردهای ملی ایران ضمن توجه به شرایط کلی و نیازمندیهای خاص کشور، از آخرین پیشرفت های علمی، فنی و صنعتی جهان و استانداردهای بین المللی بهره گیری می شود.

سازمان ملی استاندارد ایران می تواند با رعایت موازین پیش بینی شده در قانون، برای حمایت از مصرف کنندگان، حفظ سلامت و ایمنی فردی و عمومی، حصول تضمین کیفیت فرآورده ها و ملاحظات زیست محیطی و اقتصادی، اجرای بعضی از استانداردهای ملی ایران را برای فرآورده های تولیدی داخل کشور و یا اقلام وارداتی، با تصویب شورای عالی استاندارد، اجباری نماید. سازمان می تواند به منظور حفظ بازارهای بین المللی برای فرآورده های کشور، اجرای استاندارد کالاهای صادراتی و درجه بندی آن را اجباری نماید. هم چنین برای اطمینان بخشیدن به استفاده کنندگان از خدمات سازمانها و موسسات فعال در زمینه مشاوره، آموزش، بازرسی، ممیزی و صدور گواهی سامانه های مدیریت کیفیت و مدیریت زیست محیطی، آزمایشگاهها و مراکز کالیبراسیون (واسنجی) وسایل سنجش، سازمان ملی استاندارد ایران این گونه سازمانها و موسسات را بر اساس ضوابط نظام تایید صلاحیت ایران ارزیابی می کند و در صورت احراز شرایط لازم، گواهینامه تایید صلاحیت به آنها اعطا و بر عملکرد آنها نظارت می کند. ترویج دستگاه بین المللی یکاها، کالیبراسیون (واسنجی) وسایل سنجش، تعیین عیار فلزات گران بها و انجام تحقیقات کاربردی برای ارتقای سطح استانداردهای ملی ایران از دیگر وظایف این سازمان است.

1- International Organization for Standardization

2 - International Electrotechnical Commission

3- International Organization of Legal Metrology (Organisation Internationale de Metrologie Legale)

4 - Contact point

5 - Codex Alimentarius Commission

کمیسیون فنی تدوین استاندارد

«سامانه‌های کشف (آشکارسازی) و اعلام حریق - قسمت ۱: کلیات و تعاریف»

رئیس

سمت و / یا محل اشتغال

بختیاری، سعید
(دکتری مهندسی شیمی)

مرکز تحقیقات راه، مسکن و شهرسازی

دبیر:

تقی اکبری، لیلا
(کارشناسی ارشد شیمی)

مرکز تحقیقات راه، مسکن و شهرسازی

اعضاء: (اسامی به ترتیب حروف الفبا)

توتونچی، جواد
(کارشناس کشاورزی)

شرکت آرمان ایمن ایرانیان

جمالی آشتیانی، مسعود
(کارشناسی ارشد مهندسی مکانیک)

مرکز تحقیقات راه، مسکن و شهرسازی

درودپانی، زهرا
(کارشناس مهندسی عمران)

مرکز تحقیقات راه، مسکن و شهرسازی

سلیمانی، احسان
(کارشناس مهندسی برق)

سازمان آتش‌نشانی و خدمات ایمنی شهرداری تهران

شهیدی، شریتا
(کارشناسی ارشد شیمی)

مرکز تحقیقات راه، مسکن و شهرسازی

طاوسی، حسام
(کارشناسی ارشد مهندسی مکانیک)

شرکت ناراب سیستم ویرا

قدیری، محمود
(کارشناس مهندسی برق)

سازمان آتش‌نشانی و خدمات ایمنی شهرداری تهران

قلی‌زاده طیار، اصلان
(کارشناس رایانه - سخت‌افزار)

شرکت مرکز کنترل ایران (نماینده شرکت
(Honeywell)

مرکز تحقیقات راه، مسکن و شهرسازی

کوشا، فرهنگ
(کارشناسی ارشد مهندسی عمران)

مرکز تحقیقات راه، مسکن و شهرسازی

گنجه‌ای، سپهر
(دکتری مهندسی عمران)

ویراستار:

سازمان ملی استاندارد ایران

شرقی، عبدالعلی
(دکتری مهندسی عمران)

فهرست مندرجات

صفحه	عنوان
ل	پیش‌گفتار
م	مقدمه
۱	۱ هدف و دامنه کاربرد
۱	۲ اصطلاحات، تعاریف و کوتاه‌نوشت‌ها
۱	۱-۲ اصطلاحات و تعاریف
۱	۱-۱-۲ تراز فشار صدای وزن یافته - A
۱	۲-۱-۲ شاخص جذب
۲	۳-۱-۲ سطح دسترسی
۲	۴-۱-۲ نقطه آدرس‌پذیر
۲	۵-۱-۲ چگالی آئروسول - چگالی دود
۳	۶-۱-۲ اعلام
۳	۷-۱-۲ نشانه اعلام
۳	۸-۱-۲ سیگنال اعلان خطر
۳	۹-۱-۲ نمایش عددی و الفبایی
۳	۱۰-۱-۲ کاشف آنالوگ
۴	۱۱-۱-۲ تجهیزات کمکی
۴	۱۲-۱-۲ کارکرد کمکی
۴	۱۳-۱-۲ کاشف دود مکشی
۴	۱۴-۱-۲ وسیله اعلام شنیداری
۵	۱۵-۱-۲ کابینت
۵	۱۶-۱-۲ گواهی‌نامه فنی
۵	۱۷-۱-۲ کاشف ترکیبی
۵	۱۸-۱-۲ کاشف گازی احتراق
۵	۱۹-۱-۲ راه‌اندازی
۶	۲۰-۱-۲ سازگاری
۶	۲۱-۱-۲ فرد متخصص
۶	۲۲-۱-۲ جزء
۶	۲۳-۱-۲ پیکربندی

صفحه	عنوان
۷	۲۴-۱-۲ سیگنال تأیید
۸	۲۵-۱-۲ تجهیزات کنترل و نشانگر
۸	۲۶-۱-۲ کاشف جداشدنی
۷	۲۷-۱-۲ مدار کشف
۷	۲۸-۱-۲ مفهوم کشف حریق
۸	۲۹-۱-۲ سیگنال کشف
۸	۳۰-۱-۲ پاسخ کاشف
۸	۳۱-۱-۲ کاشف تفاضلی
۸	۳۲-۱-۲ مستندسازی
۸	۳۳-۱-۲ خطای زمین
۹	۳۴-۱-۲ اضطراری
۹	۳۵-۱-۲ سامانه کشف اضطراری
۹	۳۶-۱-۲ طرح مدیریت اضطراری
۹	۳۷-۱-۲ طرح تخلیه
۱۰	۳۸-۱-۲ سیگنال تخلیه
۱۰	۳۹-۱-۲ تجهیزات ردیابی هشدار خطا
۱۰	۴۰-۱-۲ ایستگاه دریافت هشدار خطا
۱۰	۴۱-۱-۲ پنجره فرعی
۱۰	۴۲-۱-۲ ولتاژ نهایی
۱۱	۴۳-۱-۲ سامانه انتقال هشدار خطا و اعلام حریق
۱۱	۴۴-۱-۲ مدار اعلام حریق
۱۱	۴۵-۱-۲ وضعیت اعلام حریق
۱۱	۴۶-۱-۲ تجهیزات کنترل و نشانگر اعلام حریق
۱۲	۴۷-۱-۲ کنترل خروجی اعلام حریق
۱۲	۴۸-۱-۲ ایستگاه دریافت اعلام حریق
۱۲	۴۹-۱-۲ تجهیزات ردیابی اعلام حریق
۱۲	۵۰-۱-۲ سیگنال اعلام حریق
۱۳	۵۱-۱-۲ وسیله علامت‌دهی اعلام حریق
۱۳	۵۲-۱-۲ سامانه اعلام حریق
۱۳	۵۳-۱-۲ ناحیه اعلام حریق

صفحه	عنوان
۱۴	۵۴-۱-۲ خروجی ناحیه اعلام حریق
۱۴	۵۵-۱-۲ سامانه کشف و اعلام حریق
۱۴	۵۶-۱-۲ تجهیزات کنترل و نشانگر کشف حریق
۱۵	۵۷-۱-۲ ناحیه کشف حریق
۱۵	۵۸-۱-۲ کاشف حریق
۱۵	۵۹-۱-۲ تجهیزات کنترل محافظت کننده در برابر آتش
۱۵	۶۰-۱-۲ تجهیزات محافظت کننده در برابر آتش
۱۶	۶۱-۱-۲ سیگنال اعلام اولیه
۱۶	۶۲-۱-۲ وضعیت اعلام اولیه
۱۶	۶۳-۱-۲ کاشف شعله
۱۶	۶۴-۱-۲ ولتاژ شناور
۱۶	۶۵-۱-۲ ولتاژ شارژ کامل
۱۷	۶۶-۱-۲ شرایط کارکردی
۱۷	۶۷-۱-۲ کاشف حرارت
۱۷	۶۸-۱-۲ سامانه سلسله مراتبی
۱۷	۶۹-۱-۲ کاشف دود یونیزاسیون
۱۷	۷۰-۱-۲ نشانه
۱۸	۷۱-۱-۲ نشانگر
۱۸	۷۲-۱-۲ کاشف فرسرخ (IR)
۱۸	۷۳-۱-۲ دستگاه ورودی / خروجی
۱۸	۷۴-۱-۲ تجهیزات منبع برق یکپارچه
۱۸	۷۵-۱-۲ قابلیت ادراک شنیداری
۱۹	۷۶-۱-۲ کمترین جهت گیری حساس
۱۹	۷۷-۱-۳ کاشف نوع خطی
۱۹	۷۸-۱-۲ کاشف حرارتی نوع خطی
۱۹	۷۹-۱-۳ کاشف دود نوع خطی
۲۰	۸۱-۱-۲ ثبت وقایع
۲۰	۸۲-۱-۲ بلندگو
۲۰	۸۳-۱-۲ شاخص جذب - m

۲۰	۸۴-۱-۲ شرایط اجباری
۲۱	۸۵-۱-۲ شستی اعلام حریق
۲۱	۸۶-۱-۲ سامانه اعلام حریق دستی
۲۱	۸۷-۱-۲ حداکثر دمای کاربردی
۲۱	۸۸-۱-۲ ماژول
۲۱	۸۹-۱-۲ کاشف چندباند
۲۲	۹۰-۱-۲ کاشف چندنقطه‌ای
۲۶	۹۱-۱-۲ کاشف حریق با چند حسگر
۲۲	۹۲-۱-۲ کاشف چند حالتی
۲۲	۹۳-۱-۲ سامانه کشف و اعلام حریق شبکه شده
۲۳	۹۴-۱-۲ کاشف جدانشدنی
۲۳	۹۵-۱-۲ کاشف غیرقابل برگشت به حالت اولیه با اجزای قابل تعویض
۲۳	۹۶-۱-۲ کاشف غیرقابل برگشت به حالت اولیه بدون اجزای قابل تعویض
۲۳	۹۷-۱-۲ حافظه غیرفرار
۲۳	۹۸-۱-۲ تخلیه مرحله‌ای
۲۴	۹۹-۱-۲ کاشف دود فوتوالکتریکی
۲۴	۱۰۰-۱-۲ طرح ریزی
۲۴	۱۰۱-۱-۲ نقطه
۲۴	۱۰۲-۱-۲ کاشف نقطه‌ای
۲۵	۱۰۳-۱-۲ منبع تغذیه
۲۵	۱۰۴-۱-۲ طرح پروژه
۲۵	۱۰۵-۱-۲ برنامه
۲۵	۱۰۶-۱-۲ کاشف افزایشی
۲۶	۱۰۷-۱-۲ ایستگاه دریافت
۲۶	۱۰۸-۱-۲ کاشف قابل بازگرداندن به حالت اول از راه دور
۲۶	۱۰۹-۱-۲ بازگرداندن به حالت اولیه
۲۶	۱۱۰-۱-۲ کاشف قابل بازگرداندن به حالت اولیه
۲۶	۱۱۱-۱-۲ تجهیزات ردیابی
۲۷	۱۱۲-۱-۲ داده‌های اجرا شده

صفحه

عنوان

۲۷	۱-۲-۱۱۳ کاشف قابل بازگشت به حالت اول خودکار
۲۷	۱-۲-۱۱۴ مجموعه حس کننده
۲۷	۱-۲-۱۱۵ پاسخ حسگر
۲۷	۱-۲-۱۱۶ جداسازی
۲۸	۱-۲-۱۱۷ وسیله سیگنال دهی
۲۸	۱-۲-۱۱۸ سیگنال ها
۲۸	۱-۲-۱۱۹ حالت بی صدا کردن
۲۸	۱-۲-۱۲۰ داده های محل خاص
۲۸	۱-۲-۱۲۱ تجهیزات کشف دود برای داکت ها
۲۹	۱-۲-۱۲۲ کاشف دود
۲۹	۱-۲-۱۲۳ میزان پاسخ به دود
۲۹	۱-۲-۱۲۴ الگوی صدا
۲۹	۱-۲-۱۲۵ منبع برق آماده به کار
۳۰	۱-۲-۱۲۶ کاشف ایستا
۳۰	۱-۲-۱۲۷ دمای پاسخ ایستا
۳۰	۱-۲-۱۲۸ آژیر نظارتی
۳۰	۱-۲-۱۲۹ میزان پاسخ به دما
۳۰	۱-۲-۱۳۰ مسیر انتقال
۳۱	۱-۲-۱۳۱ کاشف دو وضعیتی
۳۱	۱-۲-۱۳۲ دمای کاربرد نوعی
۳۱	۱-۲-۱۳۳ کاشف فرابنفش (UV)
۳۱	۱-۲-۱۳۴ کاشف ویدیویی حریق
۳۲	۱-۲-۱۳۵ وسیله اعلام دیداری
۳۲	۱-۲-۱۳۶ حافظه فرار
۳۲	۱-۲-۱۳۷ کنترل صدا
۳۲	۱-۲-۱۳۸ هشدار
۳۲	۱-۲-۱۳۹ سیگنال هشدار دهنده
۳۲	۱-۲-۱۴۰ پنجره
۳۳	۱-۲-۱۴۱ y

صفحه

عنوان

۳۳

۲-۱-۴۲ ناحیه

۳۳

۲-۲ کوتاه‌نوشت‌ها

۳۴

۳ کارکردها

۴۳

پیوست الف (آگاهی‌دهنده) واژه‌نامه

۴۸

کتابنامه

پیش‌گفتار

استاندارد «سامانه‌های کشف (آشکارسازی) و اعلام حریق - قسمت ۱: کلیات و تعاریف»، که پیش‌نویس آن در کمیسیون‌های مربوط بر مبنای پذیرش استانداردهای بین‌المللی / منطقه‌ای به عنوان استاندارد ملی ایران به روش اشاره شده در مورد الف، بند ۷، استاندارد ملی شماره ۵ تهیه و تدوین شده، در یک هزار و چهارصد و چهاردهمین اجلاس کمیته ملی استاندارد مکانیک و فلزشناسی، مورخ ۹۵/۶/۲۷ تصویب شد، اینک این استاندارد به استناد بند یک ماده ۳ قانون اصلاح قوانین و مقررات سازمان استاندارد ملی ایران، مصوب بهمن ماه ۱۳۷۱، به عنوان استاندارد ملی ایران منتشر می‌شود.

استانداردهای ملی ایران بر اساس استاندارد ملی ایران شماره ۵ (استانداردهای ملی ایران - ساختار و شیوه نگارش) تدوین می‌شوند. برای حفظ همگامی و هماهنگی با تحولات و پیشرفت‌های ملی و جهانی در زمینه صنایع، علوم و خدمات، استانداردهای ملی ایران در صورت لزوم تجدیدنظر خواهند شد و هر پیشنهادی که برای اصلاح و تکمیل این استانداردها ارائه شود، هنگام تجدیدنظر در کمیسیون‌های مربوط مورد توجه قرار خواهد گرفت. بنابراین، باید همواره از آخرین تجدیدنظر استانداردهای ملی ایران استفاده کرد.

این استاندارد ملی بر مبنای پذیرش استاندارد بین‌المللی زیر به روش «معادل یکسان» تهیه و تدوین شده و شامل ترجمه تخصصی کامل متن آن به زبان فارسی می‌باشد و معادل یکسان استاندارد بین‌المللی مزبور است:

ISO 7240-1: 2014, Fire detection and alarm systems- Part 1: General and definitions

استاندارد ملی «سامانه‌های کشف و اعلام حریق» (همه قسمت‌ها)، اجزای سامانه‌های کشف و اعلام حریق، الزامات نصب، ارتباط آن‌ها با یکدیگر و عملکرد آن‌ها، آزمون و به کارگیری قسمت‌هایی از سامانه‌های کامل را مشخص می‌کند.

- سیگنال‌های محلی^۱ و/یا راه دور دارای مسئولیت پاسخگویی به سیگنال‌های اعلام حریق و
- سیگنال‌هایی برای آغاز به کار تجهیزات محافظت در برابر آتش و سامانه‌های دیگر

یک سامانه کشف و اعلام حریق می‌تواند به وسیله وسایل کشف خودکار یا به وسیله عملیات دستی فعال شود و باید وظایف خود را بدون خطا و کاستی که شامل موارد زیر است، انجام دهد:

- کشف سریع به منظور انجام وظیفه در نظر گرفته شده؛
- ارسال مطمئن سیگنال کشف به تجهیزات کنترل و نشانگر و ایستگاه دریافت‌کننده اعلام حریق؛
- تفسیر سریع و بدون ایراد سیگنال کشف به سیگنال اعلام واضحی که توجه ساکنان را جذب کند؛
- غیرحساس ماندن به پدیده‌هایی غیر از پدیده‌هایی که وظیفه آن‌ها تشخیص‌دهی است؛ و
- سیگنال‌دهی فوری و واضح هرگونه خطای نظارت شده که ممکن است کارایی صحیح سامانه کشف و هشدار حریق را به خطر اندازد.

سامانه کشف و اعلام حریق نباید:

- تحت تأثیر هر سامانه دیگر، اعم از این‌که با آن‌ها در ارتباط باشد یا نباشد، قرار گیرد؛
- به صورت جزئی یا کامل پیش از کشف حریق یا پدیده‌ای که جهت کشف آن طراحی شده است، غیر فعال شود.

استاندارد ملی «سامانه‌های کشف و اعلام حریق - (همه قسمت‌ها)» برای سامانه‌های کشف و اعلام حریق نصب شده در داخل و پیرامون ساختمان‌ها به کار می‌رود. این استاندارد می‌تواند به عنوان مبنایی برای ارزیابی سامانه‌هایی با اهداف دیگر به عنوان مثال در معادن و کشتی‌ها، استفاده شود، اما ماهیت ویژه هر کاربرد باید قبل از استفاده مشخص شود. عملکردهای اضافی و آزمون‌های محیطی دیگر ممکن است ضروری باشند. این موضوع مانع ساخت یا کاربرد سامانه‌هایی با مشخصه‌های خاص مناسب برای محافظت در برابر خطرات خاص نمی‌شود.

سامانه کشف و اعلام حریق نه تنها در حادثه آتش‌سوزی بلکه حین قرارگیری در معرض شرایطی مانند خوردگی، لرزش، ضربه مستقیم، شوک غیرمستقیم، اختلالات الکترومغناطیسی باید عملکرد رضایت‌بخشی داشته باشد. منظور از بعضی آزمون‌های مشخص شده، ارزیابی عملکرد اجزای سامانه تحت چنین شرایطی است.

1- Local signal

عملکرد اجزای سامانه‌های کشف و اعلام حریق با توجه به نتایج به دست آمده از آزمون‌های خاص ارزیابی می‌شود و مقصود از استاندارد ملی «سامانه‌های کشف و اعلام حریق - (همه قسمت‌ها)» اعمال محدودیت‌هایی بر طراحی و ساخت چنین اجزایی نیست.

در جای مقتضی، استاندارد ملی «سامانه‌های کشف آشکارسازی و اعلام حریق - (همه قسمت‌ها)» می‌تواند برای اجزای کاشف حریق مربوط به سامانه‌های اطفای حریق، جز اسپرینکلرها^۱، به کار رود، اگرچه الزامات حساسیت ممکن است در هر مورد به کار نرود.

این استاندارد تحت عنوان کلی سامانه‌های کشف و اعلام حریق، شامل قسمت‌های زیر است:

استاندارد ملی ایران شماره ۱-۱۴۴۵۹: سامانه‌های کشف و اعلام حریق - قسمت ۱: کلیات و تعاریف

استاندارد ملی ایران شماره ۱۸-۱۴۴۵۹: سامانه‌های کشف و اعلام حریق - قسمت ۱۸: وسایل ورودی / خروجی

ISO 7240-2: Fire detection and alarm systems- Part 2: Control and indicating equipment.

ISO 7240-3: Fire detection and alarm systems- Part 3: Audible alarm devices.

ISO 7240-4: Fire detection and alarm systems- Part 4: Power supply equipment.

ISO 7240-5: Fire detection and alarm systems- Part 5: Point-type heat detectors.

ISO 7240-6: Fire detection and alarm systems- Part 6: Carbon monoxide fire detectors using electro-chemical cells.

ISO 7240-7: Fire detection and alarm systems- Part 7: Point-type smoke detectors using scattered light, transmitted light or ionization.

ISO 7240-8: Fire detection and alarm systems- Part 8: Carbon monoxide fire detectors using an electro-chemical cell in combination with a heat sensor.

ISO 7240-9: Fire detection and alarm systems- Part 9: Test fires for fire detectors [Technical Specification].

ISO 7240-10: Fire detection and alarm systems- Part 10: Point-type flame detectors.

ISO 7240-11: Fire detection and alarm systems- Part 11: Manual calls points.

ISO 7240-12: Fire detection and alarm systems- Part 12: Line type smoke detectors using a transmitted optical beam

ISO 7240-13: Fire detection and alarm systems- Part 13: Compatibility assessment of system components.

ISO 7240-14: Fire detection and alarm systems- Part 14: Design, installation, commissioning and service of fire detection and fire alarm systems in and around buildings.

ISO 7240-15: Fire detection and alarm systems- Part 15: Point type fire detectors using scattered light, transmitted light or ionization sensors in combination with a heat sensor.

1-Sprinkler

ISO 7240-16: Fire detection and alarm systems- Part 16: Sound system control and indicating equipment.

ISO 7240-17: Fire detection and alarm systems- Part 17: Short-circuit-isolators.

ISO 7240-19: Fire detection and alarm systems- Part 19: Design, installation, commissioning and service of sound systems for emergency purposes.

ISO 7240-20: Fire detection and alarm systems- Part 20: Aspirating smoke detectors.

ISO 7240-21: Fire detection and alarm systems- Part 21: Routing equipment.

ISO 7240-22: Fire detection and alarm systems- Part 22: Smoke-detection equipment for ducts.

ISO 7240-23: Fire detection and alarm systems- Part 23: Visual alarm devices.

ISO 7240-24: Fire detection and alarm systems- Part 24: Sound system loudspeakers.

ISO 7240-25: Fire detection and alarm systems- Part 25: Components using radio transmission paths.

ISO 7240-27 Fire detection and alarm systems- Part 27: Point-type fire detectors using a scattered-light, transmitted-light or ionization smoke sensor, an electrochemical-cell carbon-monoxide sensor and a heat sensor.

ISO 7240-28: Fire detection and alarm systems- Part 28: Fire protection control equipment.

بخش زیر نیز در حال تدوین می‌باشد.

ISO 7240-29: Fire detection and alarm systems- Part 29: Video fire detectors.

سامانه‌های کشف (آشکارسازی) و اعلام حریق - قسمت ۱: کلیات و تعاریف

۱ هدف و دامنه کاربرد

هدف از تدوین این استاندارد سیستم‌های کشف (آشکارسازی) و اعلام حریق، ارائه تعاریف و راهنمایی‌های کلی که در توصیف تجهیزات سامانه‌های کشف (آشکارسازی) و اعلام حریق (FDAS)^۱ نصب شده در ساختمان‌ها و اطراف آن، و آزمون‌ها و الزامات برای این تجهیزات در قسمت‌های دیگر استاندارد ملی شماره ۱۴۴۵۹ آورده شده است.

این استاندارد برای اعلام دود به کار نمی‌رود، به الزاماتی که در استاندارد ISO 12239 مشخص شده است، مراجعه شود.

۲ اصطلاحات، تعاریف و کوتاه‌نوشت‌ها

در این استاندارد اصطلاحات با تعاریف و کوتاه‌نوشت‌های زیر به کار می‌روند:

۱-۲ اصطلاحات و تعاریف

۱-۱-۲

تراز فشار صدای وزن یافته - A

a-weighted sound pressure level

۲۰ برابر لگاریتم مبنای ده میانگین مجذور ریشه فشار صدای وزن یافته - A به فشار مرجع ۲۰ میکروپاسکال در یک کیلو هرتز که برحسب دسی‌بل بیان می‌شود.

یادآوری - مشخصات اندازه‌گیری A در استاندارد ملی ایران شماره ۱-۱۲۳۷۹ ارائه شده است.

۲-۱-۲

شاخص جذب

absorbance index

با m مقایسه کنید (مطابق زیربند ۳-۱-۸۳)

1 - FDAS: Fire Detection and Alarm System

۳-۱-۲

سطح دسترسی

access level

یکی از چند حالتی که برای تجهیزات کنترل و نشانگر انتخاب شده است:

- کنترل‌هایی که می‌توانند انجام شوند؛
- عملیاتی که به صورت دستی می‌تواند انجام شود؛
- نشانه‌های قابل دید و یا؛
- اطلاعاتی که می‌توانند به دست آیند.

۴-۱-۲

نقطه آدرس‌پذیر

addressable point

نقطه‌ای که می‌تواند به صورت جداگانه در تجهیزات نشانگر و کنترل، شناسایی شود (شکل ۱، مورد B و M).
یادآوری - با نقطه (زیربند ۳-۱-۱۰۱) مقایسه شود.

۵-۱-۲

چگالی آئروسول

aerosol density

چگالی دود

smoke density

میزان ذرات در حجم که توسط یکی از دو پارامتر زیر به طور عملی توصیف می‌شود:

m - (مطابق زیربند ۳-۱-۸۳)، شاخص جذب، که در آزمون کاشف‌های دود با استفاده از نور پخش شده و منتقل شده استفاده شده است.

y - (مطابق زیربند ۳-۱-۱۴۱)، یک متغیر بدون بعد که در آزمون کاشف‌های دود با استفاده از یونیزاسیون استفاده شده است.

یادآوری - این پارامترها غلظت‌های سخت‌گیرانه محدود به غلظت نیستند، اما مقادیری که متناسب با غلظت هستند، ارائه می‌دهند و نشان داده‌اند که تابعی به جای مقدار غلظت درست برای اهداف آزمون باشند.

۶-۱-۲

اعلام

alarm

سیگنال یا شرایط، هشدار یک وضعیت اضطرار.

۷-۱-۲

نشانه اعلام

alarm indication

نشانه‌ای (در تجهیزات نشانگر، شکل ۱، موارد B و M) که نشان می‌دهد یک سیگنال کشف، دریافت شده است.

۸-۱-۲

سیگنال اعلان خطر

alert signal

سیگنال شنیداری مطابق با استاندارد ملی ایران شماره ۱۳۶۰۵، یا سیگنال بصری یا ترکیبی از سیگنال‌های شنیداری و دیداری که به احتمال موقعیت پرخطر یا خطرناک توجه را جلب می‌کند.

۹-۱-۲

نمایش عددی و الفبایی

alphanumeric display

نشانگری که می‌تواند اطلاعات را از طریق پیام‌هایی با مشخصه متن یا عدد نمایش دهد.

۱۰-۱-۲

کاشف آنالوگ

analogue detector

کاشفی است که وجود پدیده حس شده را به صورت سیگنال خروجی به پنل نشان می‌دهد. یادآوری- این سیگنال ممکن است یک سیگنال آنالوگ صحیح یا یک معادل کدبندی شده عددی از مقدار حس شده باشد. این کاشف به خودی خود، قادر به اعلام حریق نمی‌باشد.

تجهیزات کمکی

ancillary equipment

تجهیزاتی که از وظایف کشف و اعلام حریق که در حال حاضر در استاندارد سامانه‌های کشف و اعلام حریق تعریف نشده‌اند، پشتیبانی می‌کنند.

یادآوری - شکل ۱ مورد N را ببینید.

کارکرد کمکی

ancillary function

اقدام انجام شده به وسیله تجهیزاتی که مربوط به سامانه کشف و اعلام حریق نیستند.

یادآوری - شکل ۱ مورد O را ببینید.

کاشف دود مکشی

aspirating smoke detector

کاشف دود که در آن هوا و آئروسول‌ها از راه یک وسیله نمونه‌برداری کشیده می‌شوند و به وسیله مکنده یکپارچه به یک یا چند عنصر حس‌کننده دود منتقل می‌شوند (به عنوان مثال: فن یا پمپ).

یادآوری - هر عنصر حسگر دود می‌تواند شامل بیش از یک حس‌کننده در معرض نمونه دود یکسانی باشد.

وسیله اعلام شنیداری

audible alarm device

AAD

جزئی که هدف از آن ارسال یک سیگنال هشدار شنیداری حریق به ساکنان ساختمان است.

یادآوری - گاهی AADها را به عنوان «صدادهنده‌های اعلام حریق» بیان می‌کنند.

۱۵-۱-۲

کابینت

cabinet

محفظه‌ای که درجه‌ای از محافظت و استحکام را نسبت به قسمت‌های تشکیل دهنده و زیرمجموعه‌ها موجب می‌شود.

۱۶-۱-۲

گواهی نامه فنی

certification

تصدیق شخص ثالث در ارتباط با محصولات، فرآیندها، سامانه‌ها یا اشخاص است.
(به زیربند ۵-۵ استاندارد بین‌المللی ISO 1700:2004 مراجعه شود)

۱۷-۱-۲

کاشف ترکیبی

combination detector

کاشفی مرکب از دو یا چند اصل کشف حریق در یک محفظه منفرد است.

۱۸-۱-۲

کاشف گازی احتراق

combustion gas detector

کاشف حریق حساس به فرآورده‌های گازی احتراق و / یا تخریب حرارتی است.
مثال - کاشف حریق گاز مونوکسید کربن

۱۹-۱-۲

راه‌اندازی

commissioning

فرآیندی که تجهیزات یا سامانه نصب شده را که الزامات تعیین شده را برآورده می‌کند، تصدیق می‌کند.

۲-۱-۲۰

سازگاری

compatibility

توانایی یک جزء از FDAS برای عمل کردن با جزء دیگر همان FDAS است.

۲-۱-۲۱

فرد متخصص

competent person

فردی که در ارتباط با کار در نظر گرفته شده، معلومات، مهارت و تجربه لازم را برای تکمیل کار به طور رضایت بخش بدون خطر یا مجروح کردن افراد دارد.

۲-۱-۲۲

جزء

component

وسیله‌ای داخل یک محفظه که حداقل یک یا قسمتی از وظیفه FDAS را انجام می دهد.

مثال- کاشف‌های حریق، وسایل اعلام، و تجهیزات کنترل و نشانگر اجزای FDAS هستند.

یادآوری - در جایی که یک کارکرد در کابینت‌های جداگانه توزیع می‌شود، هر کابینت به عنوان یک جزء جداگانه در نظر گرفته می‌شود.

۲-۱-۲۳

پیکربندی

configuration

ترتیب قرارگیری اجزاء یک سامانه کشف و اعلام حریق مشخص شده به وسیله تعداد، نوع و جانمایی^۱ همراه با محدودیت‌های لازم در مورد پیوستگی ارتباط آن‌ها هستند.

1 - Topolgy

۲۴-۱-۲

سیگنال تأیید

confirmation signal

سیگنال ارسال شده از یک کاشف حریق یا شستی اعلام حریق که به حالت اعلام اولیه خاتمه می‌دهد.

۲۵-۱-۲

تجهیزات کنترل و نشانگر

control and indicating equipment¹

تجهیزات کنترل و نشانگر اعلام (زیربند ۳-۱-۴۶) و تجهیزات کنترل و نشانگر کشف حریق (زیربند ۳-۱-۵۶) است.

۲۶-۱-۲

کاشف جداشدنی

detachable detector

کاشفی که برای برداشتن سر از پایه آن طراحی شده است.

۲۷-۱-۲

مدار کشف

detection circuit

مسیر انتقال که نقاط را به تجهیزات نشانگر و کنترل کشف حریق (FDCIE) وصل می‌کند.

یادآوری ۱- شکل ۱، مورد B را ببینید.

یادآوری ۲- زیربند (۲-۱-۱۰۱) را با مسیر انتقال در زیربند (۳-۱-۱۳۰) مقایسه کنید.

۲۸-۱-۲

مفهوم کشف حریق

detection concept

شرح طراحی سامانه کشف و اعلام حریق با توجیه انتخاب سامانه‌های کشف، حساسیت و فاصله آن‌ها، شرح ساماندهی اعلام، یعنی همه اقدام‌هایی که در مورد اعلام انجام می‌شود.

1 - CIE

۲۹-۱-۲

سیگنال کشف

detection signal

سیگنالی از وسیله کشف (شکل ۱، مورد A) که نشان می‌دهد حریق کشف شده است.

۳۰-۱-۲

پاسخ کاشف

detector response

تغییر معین وضعیت کاشف حریق پس از فعال‌سازی سیگنال اعلام است.

۳۱-۱-۲

کاشف تفاضلی

differential detector

کاشفی که زمانی شروع به اعلام می‌کند که تفاوت (معمولاً کم) در مقادیر پدیده اندازه‌گیری شده در دو یا چند محل، از مقداری معین در زمانی مشخص بیشتر می‌شود.

۳۲-۱-۲

مستندسازی

documentation

نقشه‌ها و دستورالعمل‌های ضروری برای آگاهی و کار با FDAS است.

۳۳-۱-۲

خطای زمین

earth fault

اتصال‌های ناخواسته بین پتانسیل زمین و هر بخش از تجهیزات نشانگر و کنترل (به شکل ۱، موارد B و M مراجعه شود)، مسیرهای انتقال به تجهیزات نشانگر و کنترل، یا مسیرهای انتقال میان بخش‌های تجهیزات نشانگر و کنترل است.

۳۴-۱-۲

اضطراری

emergency

ریسک قریب‌الوقوع یا تهدید جدی برای افراد یا اموال.

۳۵-۱-۲

سامانه کشف اضطراری

emergency detection system

برنامه در نظر گرفته شده برای حفاظت جانی، مالی یا محیطی مثل:

- FDAS؛

- سامانه کشف گاز؛

- سامانه اعلام ورود غیر مجاز؛

- تلویزیون مدار بسته (دوربین مدار بسته)؛

- کنترل تردد؛

- شستی اعلام حریق.

۳۶-۱-۲

طرح مدیریت اضطراری

emergency management plan

روش مستندی که تمام جنبه‌های مدیریت در شرایط اضطراری را برای اطمینان ایمنی ساکنان ساختمان در نظر می‌گیرد.

یادآوری - طرح مدیریت اضطراری احتمالاً شامل تخلیه ساکنان ساختمان است، اما تحت یک سری شرایط، نگهداری ساکنان در محل‌های فعلی خود ترجیح داده می‌شود.

۳۷-۱-۲

طرح تخلیه

evacuation plan

بخشی از طرح مدیریت اضطراری که به تخلیه منظم و ایمن ساکنان ساختمان مرتبط است.

۳۸-۱-۲

سیگنال تخلیه

evacuate signal

سیگنال‌های شنیداری یا دیداری و یا ترکیبی از سیگنال‌های شنیداری و دیداری مطابق با استاندارد بین‌المللی ISO 8201 که به معنای «تخلیه فوری ساختمان» است.

۳۹-۱-۲

تجهیزات ردیابی هشدار خطا

fault warning routing equipment

تجهیزاتی که سیگنال هشدار خطا را به ایستگاه دریافت‌کننده هشدار خطا منتقل می‌کنند.

یادآوری- به شکل ۱، مورد J مراجعه شود.

۴۰-۱-۲

ایستگاه دریافت هشدار خطا

fault warning receiving station

مرکزی که از آن اقدامات ضروری اصلاحی می‌تواند برای دریافت سیگنال خطا آغاز شود

یادآوری- به شکل ۱، مورد K مراجعه شود.

۴۱-۱-۲

پنجره فرعی

field

بخش‌های فرعی یک پنجره.

یادآوری- ایستگاه دریافت هشدار خطا را ببینید (زیربند ۳-۱-۴۰).

۴۲-۱-۲

ولتاژ نهایی

final voltage

پایین‌ترین ولتاژ توصیه شده که یک باتری بهتر است خالی شود.

یادآوری - ولتاژ نهایی توسط تولیدکننده باطری مشخص شده است.

۴۳-۱-۲

سامانه انتقال اعلام خطا و اعلام حریق

fire alarm and fault warning transmission system

سامانه مورد استفاده برای سیگنال‌های هشدار خطا و اعلام حریق معمول از FDAS به ایستگاه‌های دریافت اعلام حریق و هشدار خطا است.

۴۴-۱-۲

مدار اعلام حریق

fire alarm circuit

واژه منسوخ شده: مدار اعلام سامانه شنیداری.
مسیر انتقالی که FACIE را به بلندگو AAD یا VAD وصل می‌کند.

۴۵-۱-۲

وضعیت اعلام حریق

fire alarm condition

واژه منسوخ شده: وضعیت اعلام حریق شنیداری.
صدای قابل شنیدن یا سیگنال صوتی (ضبط شده یا زنده) که در یک یا چند ناحیه اضطراری به کار می‌افتد.

۴۶-۱-۲

تجهیزات کنترل و نشانگر اعلام حریق

fire alarm control and indicating equipment (FACIE)

واژه منسوخ شده: تجهیزات کنترل و نشانگر سامانه شنیداری.
جزئی که برای موارد زیر استفاده می‌شود:
الف) دریافت سیگنال‌های اعلام از سامانه(های) کشف اضطراری؛
ب) دریافت پیغام‌های شنیداری از میکروفون‌های اضطراری؛
پ) تعیین تقدم سیگنال و ردیابی؛

- ت) باعث ایجاد سیگنال‌های هشدار شنیداری برای انتشار به کلیه نواحی بلندگوی اضطراری؛
- ث) بازرسی خودکار عملکرد درست سامانه و هشدار دادن دیداری و شنیداری خطاهای مشخص؛ و
- ج) فراهم کردن نشانگرهای وضعیت دیداری و کنترل‌های دستی.

۴۷-۱-۲

کنترل خروجی اعلام حریق

fire alarm output control

واژه منسوخ شده: کنترل خروجی سامانه صوتی.

کنترل دستی به کار رفته برای این که سبب شود یک یا چند ناحیه اضطراری یک سیگنال شنیداری را به صدا در آورد.

۴۸-۱-۲

ایستگاه دریافت اعلام حریق

fire alarm receiving station

مرکزی، که در آن محل یا دور از محل حفاظت، اقدامات ضروری محافظت در برابر حریق و یا اطفاء آن در هر زمان با دریافت سیگنال اعلام حریق می‌تواند آغاز به کار کند.

یادآوری- شکل ۱، مورد F را ببینید.

۴۹-۱-۲

تجهیزات ردیابی اعلام حریق

fire alarm routing equipment

تجهیزات واسطه‌ای که سیگنال اعلام را از تجهیزات کنترل و نشانگر (به شکل ۱، مورد B مراجعه شود) به ایستگاه دریافت‌کننده سیگنال اعلام، ردیابی می‌کند (به شکل ۱، مورد F مراجعه شود)

یادآوری- شکل ۱، مورد E را ببینید.

۵۰-۱-۲

سیگنال اعلام حریق

fire alarm signal

واژه منسوخ شده: سیگنال اعلام سامانه صوتی.

سیگنالی که ممکن است به صورت الکتریکی، مکانیکی، شنیداری، دیداری و غیره، خطرناشی از وجود حریق در یک ناحیه را نشان دهد.

یادآوری- این سیگنال می‌تواند برای اطلاع به ساکنان آن منطقه یا دور از آن، به افراد دیگر یا سازمان‌هایی که برای کمک‌رسانی الزامی هستند، باشد.

۵۱-۱-۲

وسیله علامت‌دهی اعلام حریق

fire alarm signalling device

تجهیزاتی که جزئی از تجهیزات کنترل و نشانگر (شکل ۱، مورد B و M) که برای هشداردهی حریق به صورت شنیداری و علامت‌دهی دیداری مورد استفاده قرار می‌گیرد، نمی‌باشد (به عنوان مثال: AAD یا VAD)

یادآوری- شکل ۱، مورد C، B و M را ببینید.

۵۲-۱-۲

سامانه اعلام حریق

fire alarm system

واژه منسوخ شده: سامانه صوتی برای اهداف اضطراری.

کاربرد شامل:

- FACIE؛

- تجهیزات منبع تغذیه؛

- میکروفن‌ها؛

- دیگر تجهیزات ضروری برای فعالیت سامانه و متصل شدن به هم به وسیله مسیرهای انتقال.

۵۳-۱-۲

ناحیه اعلام حریق

fire alarm zone

واژه منسوخ شده: ناحیه بلندگوی اضطراری.

بخش متشکل از یک یا چند محل قابل تمایز صورتی به نحوی که رخداد اضطراری در درون آن به صورت مجزایی از هر بخش دیگر نشان داده شود.

خروجی ناحیه اعلام حریق

fire alarm zone output

واژه منسوخ شده: خروجی ناحیه سامانه صوتی.

تمام اتصالات ضروری بین FACIE و مدارهای اعلام حریق برای پخش پیام‌های اضطراری به ناحیه اعلام است.

سامانه کشف (آشکارسازی) و اعلام حریق

fire detection and alarm system (FDAS)

گروهی از اجزاء شامل تجهیزات کنترل و نشانگر که در زمان چیدمان، در یک پیکربندی معین، قادر به کشف، نشان دادن حریق و علامت‌دهی برای اقدام مناسب می‌باشند.

تجهیزات کنترل و نشانگر کشف حریق

fire detection control and indicating equipment (FDCIE)

تجهیزاتی که از طریق آن‌ها نقاط می‌تواند با برق تغذیه شوند و همچنین:

الف) برای دریافت سیگنال‌ها از کاشف‌ها و یا شستی اعلام حریق و برای فعال‌سازی سیگنال اعلام حریق به کار می‌رود و همچنین ممکن است محل حریق را نشان دهد و هر گونه اطلاعاتی از این نوع را ثبت کند؛

ب) در صورت نیاز، قادر به انتقال سیگنال تشخیص حریق از طریق تجهیزات مسیریابی اعلام حریق مثلاً به خدمات آتش‌نشانی یا از طریق تجهیزات کنترل حفاظت حریق مثلاً به تاسیسات اطفاء حریق خودکار باشد؛

پ) برای پایش خودکار عملکرد صحیح FDAS به کار می‌رود و هشدار بصری و مشهودی از خطاهای ویژه ارائه می‌کند؛ و

ت) در صورت نیاز قادر به انتقال سیگنال‌های خطا از طریق تجهیزات مسیریابی به ایستگاه دریافت هشدار خطا می‌باشد.

۵۷-۱-۲

ناحیه کشف حریق

fire detection zone

بخش جغرافیایی اماکن حفاظت شده‌ای که در آن‌ها یک یا چند نقطه نصب و برای آن‌ها یک نشانه ناحیه‌ای مشترک ارائه می‌شود.

۵۸-۱-۲

کاشف حریق

fire detector

جزئی که در بردارنده حداقل یک حسگر است که به صورت مداوم یا در فواصل مکرر حداقل یک پدیده فیزیکی و یا شیمیایی مناسب مرتبط با حریق را پایش می‌کند و حداقل یک سیگنال برابر به FDCIE ارائه می‌کند (شکل ۱، مورد B را ببینید).

یادآوری ۱- شکل ۱ مورد A را ببینید.

یادآوری ۲- تصمیم برای ارائه این اعلام حریق یا عملیاتی سازی تجهیزات حفاظت حریق ممکن است در کاشف یا در FDCIE صورت گیرد.

۵۹-۱-۲

تجهیزات کنترل محافظت کننده در برابر آتش

fire protection control equipment (FPCE)

جزء مورد استفاده برای به کار انداختن تجهیزات محافظت کننده در برابر آتش (شکل ۱، مورد H) بعد از دریافت سیگنال از تجهیزات کنترل و نشانگر (FDCIE) استفاده می‌شود (شکل ۱، مورد B را ببینید).

یادآوری - شکل ۱، مورد G را ببینید.

۶۰-۱-۲

تجهیزات محافظت کننده در برابر آتش

fire protection equipment

تجهیزات مهار یا کنترل آتش (مثلاً کنترل درهای دود، سرعت گیرها، پنکه‌ها، یا تأسیسات خاموش کننده خودکار).

یادآوری - شکل ۱، مورد H را ببینید.

۶۱-۱-۲

سیگنال اعلام اولیه

first alarm signal

سیگنال ارسال شده از کاشف یا شستی اعلام حریق به عنوان اعلام حریق تفسیر می‌شود، اما پس از آن تجهیزات کنترل و نشانگر (به شکل ۱، مورد B مراجعه شود) وارد وضعیت اولیه اعلام حریق می‌شوند.

۶۲-۱-۲

وضعیت اعلام اولیه

first alarm state

وضعیت تجهیزات کنترل و نشانگر (شکل ۱، مورد B)، پیرو دریافت سیگنال اعلام اولیه که طی آن ممکن است از عملکرد الزامی تجهیزات کنترل و نشانگر ممانعت شود.

۶۳-۱-۲

کاشف شعله

flame detector

کاشفی که به تابش منتشر شده از شعله‌ها پاسخ می‌دهد.

۶۴-۱-۲

ولتاژ شناور

float voltage

ولتاژی اعمال شونده در زمانی که باطری در حالت شارژ کامل قرار داشته باشد.

۶۵-۱-۲

ولتاژ شارژ کامل

fully charged voltage

بالاترین ولتاژی که مشخص می‌کند باطری کاملاً شارژ شده است.

یادآوری - ولتاژ نهایی توسط تولیدکننده باطری مشخص شده است.

۶۶-۱-۲

شرایط کارکردی

functional condition

شرایط مشخص شده به وسیله نشانه‌ها است.

۶۷-۱-۲

کاشف حرارت

heat detector

کاشف حریق حساس به افزایش دما.

۶۸-۱-۲

سامانه سلسله مراتبی

hierarchical system

سامانه شبکه‌بندی شده‌ای که در آن تجهیزات کنترل و نشانگر به عنوان تجهیزات کنترل و نشانگر اصلی تعیین شده است و در آن تجهیزات کنترل و نشانگر اصلی قادر به انجام موارد زیر باشد:

- دریافت سیگنال‌ها از تجهیزات کنترل و نشانگر سامانه فرعی و یا انتقال سیگنال‌ها به آن و

- نشان دادن وضعیت تجهیزات کنترل و نشانگر سامانه فرعی.

۶۹-۱-۲

کاشف دود یونیزاسیون

ionization smoke detector

کاشف حریق حساس به فرآورده‌های احتراق با قابلیت تأثیر بر جریان‌های یونیزاسیون داخل کاشف است.

۷۰-۱-۲

نشانه

indication

اطلاعات حاصل از یک نشانگر است.

۷۱-۱-۲

نشانگر

indicator

وسیله‌ای که وضعیت آن می‌تواند به منظور کسب اطلاعات تغییر کند.

۷۲-۱-۲

کاشف فرورسرخ (IR)

infrared (IR) detector

کاشف شعله که تنها به تابش دارای طول موج بیش از ۸۵۰ نانومتر پاسخ می‌دهد.

۷۳-۱-۲

دستگاه ورودی / خروجی

input / output device

جزئی که به مسیر انتقال متصل است و برای دریافت و یا ارسال اطلاعات به / از / درون FDAS به کار می‌رود.

یادآوری - شکل ۱ مورد N را ببینید.

۷۴-۱-۲

تجهیزات منبع برق یکپارچه

integrated power supply equipment

تجهیزاتی که سازنده آن امکان تعیین گستره ولتاژ خروجی منبع برق را ندارد و در مورد تجهیزات منبع برق دارای نقص (شکل ۱، مورد L)، تعمیر به وسیله جایگزینی تجهیزات منبع برق شامل جایگزینی بخش یا کلی از تجهیزات باشد.

۷۵-۱-۲

قابلیت ادراک شنیداری

intelligibility

میزان متناسب با مفهوم پیغام گفتاری که می‌تواند به درستی درک شود.

یادآوری- این قابلیت ادارک شنیداری مطلوب، نیازمند قابلیت شنود کافی و وضوح مناسب است.

۷۶-۱-۲

کمترین جهت گیری حساس

least sensitive orientation

نقطه چرخش، مرتبط با جریان هوای حول محور عمودی که یک کاشف، حداکثر آستانه پاسخ را تولید می کند.

۷۷-۱-۳

کاشف نوع خطی

line-type detector

کاشف حریقی که به پدیده پایش شده در مجاورت خط پیوسته پاسخ می دهد.

۷۸-۱-۲

کاشف حرارتی نوع خطی

line-type heat detector

کاشف حرارتی که به حرارت اعمال شده بر هر نقطه در طول جز حس کننده یا در مجاورت آن پاسخ می دهد.

۷۹-۱-۳

کاشف دود نوع خطی

line-type smoke detector

کاشف حریق متشکل از حداقل یک فرستنده و گیرنده است و می تواند شامل بازتاب دهنده(ها) برای کشف دود به وسیله تضعیف و یا تغییرات در تضعیف پرتو نوری باشد.

۸۰-۱-۲

کاشف با قابلیت بازگرداندن به حالت اولیه در محل

locally resettable detector

کاشف قابل بازگرداندن به حالت اولیه که به صورت دستی در محل آن، می تواند به وضعیت اولیه آماده کشف حریق بازگردانده شود.

۸۱-۱-۲

ثبت وقایع

log

ثبت وقایع ضروری مرتبط با FDIS است.

۸۲-۱-۲

بلندگو

loudspeaker

مبدلی که انرژی الکتریکی را به انرژی صوتی تبدیل می‌کند، متشکل از یک یا چند واحد محرکه، شامل یک یا چند محفظه است، یک جعبه سربندی^۱ کابل و دستگاه‌های مرتبط همانند فیلترها، مبدل‌ها و هرگونه جزء غیرفعال است.

یادآوری - برخی بلندگوها ترکیبی از یک یا چند محفظه بلندگو و یک جعبه سربندی که توسط کابل، سربندی شده است، می‌باشد. محفظه بلندگو، کابل‌ها، و جعبه سربندی باید به عنوان «بلندگو» برای اهداف مجموعه استانداردهای سامانه‌های کشف و اعلام حریق با شماره ۱۴۴۵۹ در نظر گرفته شوند. مثال‌های چنین بلندگویی‌هایی شامل انواع آویز و بلندگوها با جهت قابل تنظیم دستی همانند بوق یا بلندگوهای ستونی هستند.

۸۳-۱-۲

شاخص جذب

absorbance index

m

تضعیف نور اندازه‌گیری شده با مشخص کردن غلظت ذرات در دود یا آئروسول است.

۸۴-۱-۲

شرایط اجباری

mandatory

شرایط به‌کار رفته برای آن دسته از کارکردهایی که باید فراهم شوند و هرگونه کارکردهای اختیاری که در صورت فراهم شدن آن، نیاز به الزامات دارند.

1- Termination block

۸۵-۱-۲

شستی اعلام حریق

manual call point

وسیله‌ای برای شروع اعلام حریق به صورت دستی است.
یادآوری - شکل ۱، مورد D را ببینید.

۸۶-۱-۲

سامانه اعلام حریق دستی

manual fire alarm system

سامانه‌ای که در آن اعلام حریق فقط می‌تواند به طور دستی آغاز شود (شامل کاشف‌های آتش نمی‌شود).

۸۷-۱-۲

حداکثر دمای کاربردی

maximum application temperature

حداکثر دمای محیط، حتی برای مدت زمان کوتاه، که در غیاب شرایط آتش‌سوزی انتظار می‌رود.

۸۸-۱-۲

ماژول

module

بخشی از برنامه نرم‌افزاری که وظایف معینی را انجام می‌دهد.

۸۹-۱-۲

کاشف چندباند

multiband detector

کاشف شعله که به تابش در بیش از یک گستره طول موج متمایز عمل می‌کند که در آن هر گستره می‌تواند در تصمیم اعلام کمک کند.

یادآوری - تصمیم اعلام ممکن است بر مبنای هر ترکیب محاسباتی یا منطقی از سیگنال‌های مجزا باشد.

۹۰-۱-۲

کاشف چندنقطه‌ای

multipoint detector

کاشف حریقی که به پدیده پایش شده در مجاورت بیش از یک حسگر فشرده، مانند ترموکوپل‌ها پاسخ می‌دهد.

۹۱-۱-۲

کاشف حریق با چند حسگر

multipoint detector

کاشف با چند حسگر که در یک محفظه مکانیکی قرار دارد و به بیش از یک پدیده فیزیکی حریق مانند دود و حرارت، دود و گاز یا حرارت و گاز، واکنش نشان می‌دهد.

یادآوری - سازوکار^۱ فعال کردن سیگنال‌های اعلام یا عملکرد تجهیزات خودکار محافظت در برابر آتش باید همراه با کاشف یا قسمت دیگری از سامانه FDAS، مثلاً در FDCIE قرار گیرد.

۹۲-۱-۲

کاشف چند حالتی

multistate detector

کاشفی که تعداد محدودی از حالت‌های خروجی (بیش از دو حالت) مربوط به شرایط معمولی، شرایط اعلام حریق و شرایط غیرعادی دیگر را نشان می‌دهد.

۹۳-۱-۲

سامانه کشف و اعلام حریق شبکه شده

networked fire detection and alarm system

سامانه FDAS که در آن بیش از یک دستگاه کنترل و نشانگر به یکدیگر متصل می‌شود و قادر به تبادل اطلاعات است.

1- Mechanism

۹۴-۱-۲

کاشف جدانشدنی

Non-detachable detector

کاشف حریق که به منظور نصب به صورت مستقیم بر روی سطح بدون استفاده از پایه‌ی نصب طراحی می‌شود.

۹۵-۱-۲

کاشف غیرقابل برگشت به حالت اولیه با اجزای قابل تعویض

non-resettable detector with exchangeable elements

کاشف حریقی است که بعد از پاسخ، نیازمند نوسازی جزء یا اجزاء به منظور بازگردانی به حالت آمادگی نرمال آن برای کشف حریق است.

۹۶-۱-۲

کاشف غیرقابل برگشت به حالت اولیه بدون اجزای قابل تعویض

non-resettable detector without exchangeable elements

کاشف حریقی است که بعد از پاسخ، نمی‌توان آن را از حالت اعلام به حالت آمادگی آن برای کشف حریق بازگرداند و باید تعویض شود.

۹۷-۱-۲

حافظه غیرفرار

non-volatile memory

تمام اجزاء حافظه که به وجود یک منبع انرژی برای حفظ محتویات خود نیازی ندارد.

۹۸-۱-۲

تخلیه مرحله‌ای

phased evacuation

طرحی که در آن از یک اعلام حریق برای اهداف اضطراری پخش سیگنال‌های هشدار با یک ترتیب مناسب برای ارتقاء سریع و منظم تخلیه ساکنین ساختمان مورد استفاده قرار می‌گیرد.

۹۹-۱-۲

کاشف دود فوتوالکتریکی

photoelectric smoke detector

کاشف حساس به اشتعال فرآورده‌های احتراق که قابلیت تأثیر بر جذب یا پخش تابش در ناحیه مادون قرمز، مرئی و یا ماوراء بنفش در طیف الکترومغناطیس را دارد.

۱۰۰-۱-۲

طرح‌ریزی

planning

این مبحث، مسائل مربوط به طراحی یک سامانه کشف و اعلام حریق را قبل از شروع سیم‌کشی و نصب سخت‌افزار، مورد مطالعه و تجزیه و تحلیل قرار می‌دهد برای مثال:

- ملاحظات طراحی؛

- مفهوم کشف؛

- نقشه‌ها؛

- عبارات.

۱۰۱-۱-۲

نقطه

point

جزء متصل به یک مدار کشف حریق (شکل ۱، موارد A و D) که قادر به انتقال، یا دریافت اطلاعاتی درمورد کشف حریق هستند.

۱۰۲-۱-۲

کاشف نقطه‌ای

point detector

کاشفی که به پدیده پایش شده در مجاورت یک حسگر فشرده پاسخ می‌دهد.

۱۰۳-۱-۲

منبع تغذیه

power supply

منبع تغذیه برای تجهیزات کنترل و نشانگر (شکل ۱، موارد B و M) و برای آن بخش‌هایی که با برق تجهیزات کنترل و نشانگر تغذیه می‌شوند.

یادآوری ۱- منبع تغذیه، ممکن است شامل چند منبع برق باشد (برای مثال: نیروی برق از منابع اصلی یا آماده به کار^۱).

یادآوری ۲- شکل ۱، مورد L را ببینید.

۱۰۴-۱-۲

طرح پروژه

project plan

طرح کلی نقشه سیم‌کشی که شامل نشان دادن مکان تمام اجزاء سامانه کشف و اعلام حریق است.

۱۰۵-۱-۲

برنامه

program

نرم‌افزار لازم برای مطابقت با این استاندارد شامل داده آغازین، بردارهای قطع و تنظیم مجدد، کد فعالیت و اعلام است.

۱۰۶-۱-۲

کاشف افزایشی

rate-of-rise detector

کاشفی که اعلام را زمانی آغاز می‌کند که شدت تغییر پدیده اندازه‌گیری شده تا مقدار معینی برای مدت زمان مشخص افزایش می‌یابد.

1- Stand-by

۱۰۷-۱-۲

ایستگاه دریافت

receiving station

ایستگاه دریافت اعلام حریق (مطابق زیربند ۲-۱-۴۸) یا ایستگاه دریافت هشدار خطا (مطابق زیربند ۲-۱-۴۰) است.

۱۰۸-۱-۲

کاشف قابل بازگرداندن به حالت اول از راه دور

remotely resettable detector

کاشف قابل بازگرداندن که می‌تواند به حالت عادی آمادگی کشف به وسیله انجام عملیات کاشف از راه دور بازگردانده شود.

۱۰۹-۱-۲

بازگرداندن به حالت اولیه

reset

عملیاتی که قادر است تا شرایط اعلام حریق و یا شرایط اعلام دهنده خطا را خاتمه دهد.

۱۱۰-۱-۲

کاشف قابل بازگرداندن به حالت اولیه

resettable detector

کاشفی که بعد از پاسخ و توقف شرایطی که سبب پاسخ می‌شود، ممکن است از حالت اعلام آن به حالت معمول آمادگی برای کشف، بدون جایگزینی هر جزئی بازگردد.

۱۱۱-۱-۲

تجهیزات ردیابی

routing equipment

تجهیزات ردیابی اعلام حریق (مطابق زیربند ۲-۱-۴۹) یا تجهیزات ردیاب هشدار خطا (مطابق زیربند ۲-۱-۳۹) است.

۱۱۲-۱-۲

داده‌های اجرا شده

running data

داده‌های قابل تغییر در معرض تغییر طی عمل، به طور خودکار یا دستی است.

۱۱۳-۱-۲

کاشف قابل بازگشت به حالت اول خودکار

self-resetting detector

کاشف قابل بازگشت به حالت اول که به طور خودکار به حالت عادی آمادگی برای کشف بازگردد.

۱۱۴-۱-۲

مجموعه حس‌کننده

sensing assembly

آن دسته از اجزاء کاشف که به منظور تولید تغییر الکتریکی در پاسخ به تغییرات در تمرکز یکی از ورودی‌های حس شده، موردنیاز هستند.

۱۱۵-۱-۲

پاسخ حسگر

sensor response

تغییر معین سیگنال خروجی جزء حس‌کننده است.

یادآوری - سیگنال خروجی باید پاسخی به سوختن باشد یا می‌تواند نتیجه تأثیرات محیطی مانند دما، باد، فشار هوا، تابش الکترومغناطیسی و غیره باشد.

۱۱۶-۱-۲

جداسازی

separate

جداسازی فیزیکی و منحصراً ایجاد شده برای هدف یا اهداف تمام قسمت‌های مجموعه استانداردهای سامانه‌های کشف و اعلام حریق است.

۱۱۷-۱-۲

وسیله سیگنال دهی

signalling device

وسیله سیگنال دهی اعلام حریق (مطابق زیربند ۲-۱-۵۱) است.

۱۱۸-۱-۲

سیگنال ها

signals

صداها و نشانگرهای حریق در FDAS است.

۱۱۹-۱-۲

بی صدا کردن

silencing

عملیات دستی به منظور خاموش کردن سیگنال شنیداری وسیله صوتی، که قادر است به صورت خودکار با یک رخداد جدید دوباره سیگنال تولید کند.

۱۲۰-۱-۲

داده های محل خاص

site-specific data

داده های قابل تغییر مورد نیاز برای تجهیزات تا در پیکربندی معینی کار کنند.

۱۲۱-۱-۲

تجهیزات کشف دود برای داکت ها

smoke detection equipment for ducts (SDED)

دستگاهی با کاشف دود نوع نقطه ای یکپارچه یا مرتبط که هوای متحرک در داکت را نمونه گیری می کند و دود موجود در نمونه را تشخیص می دهد.

۱۲۲-۱-۲

کاشف دود

smoke detector

کاشف حریق حساس به ذرات ریز حاصل از احتراق یا پیرولیز معلق در هوا است.

۱۲۳-۱-۲

میزان پاسخ به دود

A_{sr}

smoke-response value

A_{sr}

چگالی آئروسل در مجاورت نمونه در لحظه‌ای که درون تونل دود سیگنال مرجع تولید می‌کنند.

۱۲۴-۱-۲

الگوی صدا

sound pattern

سیگنال اعلام صوتی از پیش تعریف شده است.

یادآوری - الگوی صدا اغلب اوقات «تن^۱» عنوان می‌شود.

۱۲۵-۱-۲

منبع برق آماده به کار

standby power source

تأمین ولتاژ و جریان به کار رفته توسط دستگاه منبع برق در زمانی که منبع برق اصلی دسترس پذیر نیست.

یادآوری - منابع برق آماده به کار معمولاً باتری‌ها هستند، اما همچنین ممکن است منابع متناوب AC دیگری مانند منبع برق بدون گسستگی (UPS)^۲ نصب شده در ساختمان باشند.

1- Tone

2- Uninterruptible power supply

۱۲۶-۱-۲

کاشف ایستا

static detector

کاشف حریقی که در زمان افزایش پدیده اندازه‌گیری از یک مقدار ثابت ایستائی برای دوره زمانی خاص شروع به اعلام کند.

۱۲۷-۱-۲

دمای پاسخ ایستا

Static response temperature

دمایی که در آن کاشف حریق، اگر در معرض شدت افزایش دمای کوچک از بین رونده قرار گیرد، سیگنال اعلام تولید می‌کند.

۱۲۸-۱-۲

آژیر نظارتی

Supervisory sounder

دستگاه شنیداری بر روی تجهیزات که برای جلب توجه به تغییر وضعیت به کار می‌رود. یادآوری- آژیرهای نظارت اغلب در FACIE و FDCIE نصب می‌شوند.

۱۲۹-۱-۲

میزان پاسخ به دما

temperature-response value

دما در مجاورت کاشف حرارت در لحظه‌ای که سیگنال مرجع تولید می‌کند.

۱۳۰-۱-۲

مسیر انتقال

transmission path

واژه منسوخ شده: اجزاء ارتباطی^۱.

ارتباط خارجی با اتاقک کنترل و تجهیزات نشانگر (مطابق شکل ۱، مورد B) برای انتقال اطلاعات و یا انرژی (برق):

- بین تجهیزات نشانگر و کنترل (FDCIE) و دیگر اجزای سامانه کشف و اعلام حریق (FDAS) و / یا
- بین بخش‌های تجهیزات نشانگر و کنترل موجود در اتاقک‌های متفاوت است.

۱۳۱-۱-۲

کاشف دو وضعیتی

two-state detector

کاشف حریقی که یکی از دو حالت خروجی اطلاعات مرتبط با شرایط نرمال یا شرایط حریق را ارائه می‌دهد.

۱۳۲-۱-۲

دمای کاربرد نوعی

typical application temperature

دمایی که برای مدت زمان طولانی در غیاب وضعیت آتش‌سوزی می‌توان انتظار داشت.

۱۳۳-۱-۲

کاشف فرابنفش (UV)

ultra-violet (UV) detector

کاشف شعله که تنها به تابش دارای طول‌موج کمتر از ۳۰۰ نانومتر پاسخ می‌دهد.

۱۳۴-۱-۲

کاشف ویدیویی حریق

video fire detector

کاشف حریق که تصاویر ویدیویی را تجزیه و تحلیل می‌کند تا حضور دود و یا شعله را تشخیص دهد.

یادآوری - کاشف ویدیویی حریق ممکن است در یک یا چند محفظه باشد.

1- Connection element

۱۳۵-۱-۲

وسیله اعلام دیداری

visual alarm device (VAD)

جزئی که نور چشمک‌زن برای اطلاع‌دهی به ساکنان ساختمان تولید می‌کند درباره این که وضعیت اعلام حریق وجود دارد.

۱۳۶-۱-۲

حافظه فرار

volatile memory

عناصر حافظه که مستلزم حضور یک منبع انرژی برای نگهداری محتوای آن است.

۱۳۷-۱-۲

کنترل صدا

volume control

وسایلی برای تنظیم تراز فشار صدای شنیداری است.

۱۳۸-۱-۲

هشدار

warning

اعلان مهم درباره هرگونه تغییر در وضعیتی که نیاز به توجه یا اقدام دارد.

۱۳۹-۱-۲

سیگنال هشداردهنده

warning signal

سیگنال اعلان یا سیگنال تخلیه یا ترکیبی از هر دو سیگنال است.

۱۴۰-۱-۲

پنجره

window

بخشی از یا همه نمایشگرهای الفبایی عددی مورد استفاده برای اطلاعاتی در شرایط عملی در زمان معین است.

یادآوری- زیر بخش نمایش ممکن است توسط جداسازی مکانیکی یا تحت کنترل برنامه دریافت شود.

۱۴۱-۱-۲

y

y

متغیر بدون بعد که منعکس کننده تغییرات رایج جریان در محفظه یونیزاسیون به صورت تابعی از ذرات ریز در دود یا آئروسول است.

۱۴۲-۱-۲

ناحیه

zone

ناحیه کشف یا اعلام حریق است.

۲-۲ کوتاه نوشتها

وسيله اعلام شنيداری	audible alarm device	AAD
تجهيزات کنترل و نشانگر اعلام حریق	fire alarm control and indicating equipment	FACIE
سامانه کشف و اعلام حریق	fire detection and alarm system	FDAS
تجهيزات کنترل و نشانگر کشف حریق	fire detection control and indicating equipment	FDCIE
تجهيزات کنترل محافظت کننده در برابر آتش	fire protection control equipment	FPCE
فروسرخ	infrared	IR
تجهيزات کشف دود برای داکتها	smoke detection equipment for ducts	SDED

فرابنفش ultra-violet UV

وسیله اعلام دیداری visual alarm device VAD

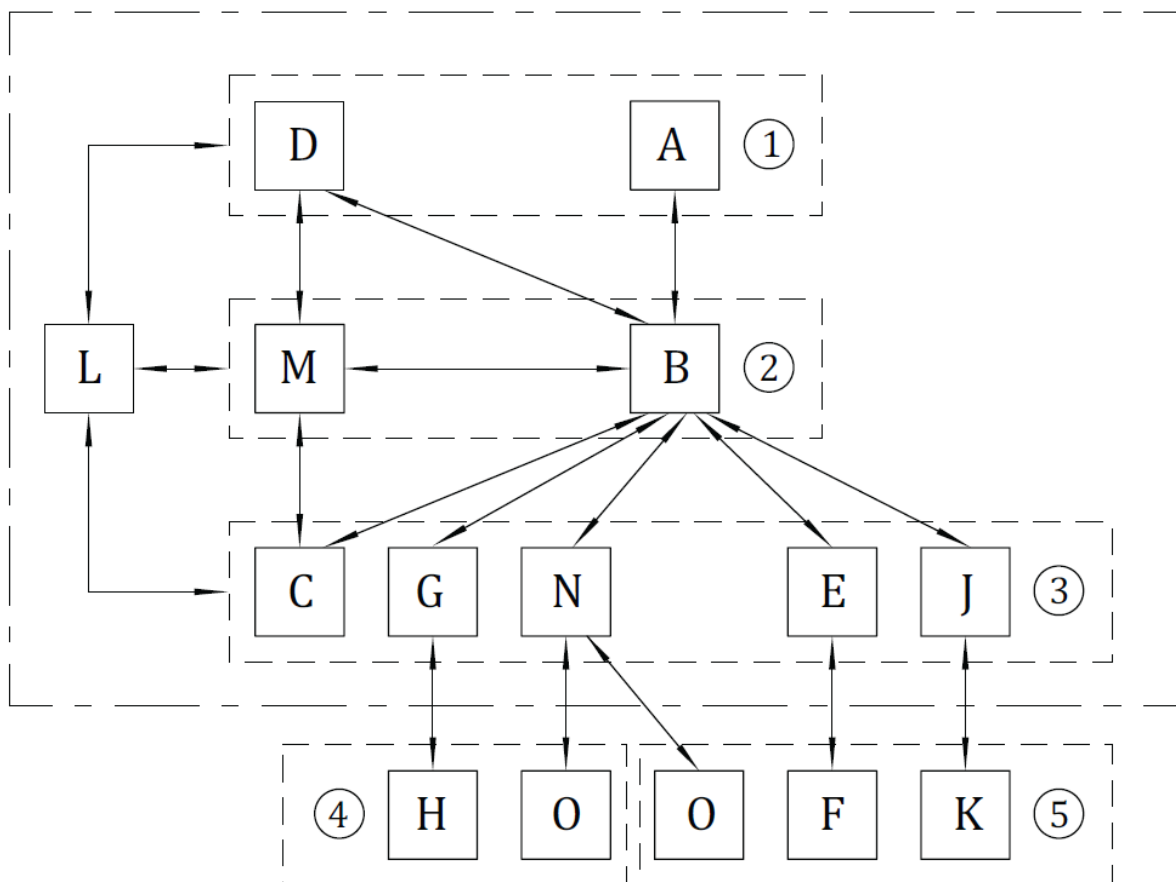
۳ کارکردها

۱-۳ کارکردها به وسیله اجزایی که ارتباط داخلی دارند با استفاده از مسیرهای انتقال انجام می‌شوند تا اهداف کلی طراحی FDAS تأمین شوند. کارکردها در شکل ۱ نشان داده شده‌اند.

۲-۳ کارکرد می‌تواند در یک یا چند جزء توزیع شود.

۳-۳ کارکردهای FDAS می‌تواند به شکل زیر سامانه‌هایی مثل زیرسامانه کشف حریق و زیرسامانه اعلام حریق گروه شود.

۴-۳ کارکردها می‌توانند به وسیله تجهیزات کمکی برای دستیابی به اهداف طراحی FDAS تکمیل شوند.



راهنما:

- | | |
|-------------------------------------|------------------------------------|
| G کارکرد کنترل حفاظت حریق | ۱ گروه کارکردی فعال سازی |
| H کارکرد حفاظت حریق | ۲ گروه کارکردی کنترل و نشان‌گر |
| J کارکرد ردیابی هشداردهی خطا | ۳ گروه کارکردی اقدام |
| K کارکرد دریافت هشداردهی خطا | ۴ کارکردهای محلی مرتبط با FDAS |
| L کارکرد منبع برق | ۵ کارکردهای راه دور مرتبط با FDAS |
| M کارکرد کنترل و نشان‌گر اعلام حریق | A. کارکرد کشف |
| N کارکرد ورودی یا خروجی کمکی | B. کارکرد کنترل و نشان‌گر کشف حریق |
| O کارکرد مدیریت کمکی | C کارکرد سیگنال‌دهی اعلام حریق |
| ----- کارکردهای موجود در FDAS | D کارکرد راه‌اندازی دستی |
| ----- گروه‌های کارکردی | E کارکرد ردیابی اعلام حریق |
| ↔ تبادل اطلاعات | F کارکرد دریافت اعلام حریق |

شکل ۱ - کارکردهای سامانه کشف و اعلام حریق

پیوست الف
(آگاهی‌دهنده)

واژه‌نامه

۳۶	supervisory sounder	آژیر نظارتی
۱۰	emergency	اضطراری
۳	alarm	اعلام
۳۵	sound pattern	الگوی صدا
۳۱	receiving station	ایستگاه دریافت
۱۴	fire alarm receiving station	ایستگاه دریافت اعلام حریق
۱۲	fault warning receiving station	ایستگاه دریافت هشدار خطا
۳۱	reset	بازگرداندن به حالت اولیه
۳۰	program	برنامه
۲۴	loudspeaker	بلندگو
۳۳	silencing	حالت بی‌صدا کردن
۳۳	sensor response	پاسخ حسگر
۹	detector response	پاسخ کاشف
۳۹	window	پنجره
۱۲	field	پنجره فرعی
۷	configuration	پیکربندی
۳۲	routing equipment	تجهیزات ردیابی
۱۵	fire alarm routing equipment	تجهیزات ردیابی اعلام حریق
۱۲	fault warning routing equipment	تجهیزات ردیابی هشدار خطا
۳۴	smoke detection equipment for ducts (SDED)	تجهیزات کشف دود برای داکت‌ها
۴	ancillary equipment	تجهیزات کمکی
۱۴	fire alarm control and indicating equipment (FACIE)	تجهیزات کنترل و نشانگر اعلام حریق
۸	control and indicating equipment	تجهیزات کنترل و نشانگر
۱۷	fire detection control and indicating equipment (FDCIE)	تجهیزات کنترل و نشانگر کشف حریق
۱۸	fire protection control equipment (FPCE)	تجهیزات کنترل محافظت‌کننده در برابر آتش
۱۸	integrated power supply equipment	تجهیزات محافظت‌کننده در برابر آتش

۲۲	integrated power supply equipment	تجهیزات منبع برق یکپارچه
۲۸	phased evacuation	تخلیه مرحله‌ای
۱	a-weighted sound pressure level	تراز فشار صدای وزن یافته - A
۲۳	log	ثبت وقایع
۳۳	separate	جداسازی
۷	component	جزء
۲	aerosol density- smoke density	چگالی آئروسول - چگالی دود
۳۸	volatile memory	حافظه فرار
۲۸	non-volatile memory	حافظه غیر فرار
۲۵	maximum application temperature	حداکثر دمای کاربردی
۱۶	fire alarm zone output	خروجی ناحیه اعلام حریق
۱۰	earth fault	خطای زمین
۳۲	running data	داده‌های اجرا شده
۳۴	site - specific data	داده‌های محل خاص
۲۱	input / output device	دستگاه ورودی / خروجی
۳۶	static response temperature	دمای پاسخ ایستا
۳۷	typical application temperature	دمای کاربرد نوعی
۶	commissioning	راه‌اندازی
۶	compatibility	سازگاری
۱۶	fire alarm system	سامانه اعلام حریق
۲۵	manual fire alarm system	سامانه اعلام حریق دستی
۱۳	fire alarm and fault warning transmission system	سامانه انتقال اعلام خطا و اعلام حریق
۲۰	hierarchical system	سامانه سلسله مراتبی
۱۰	emergency detection system	سامانه کشف اضطراری
۱۷	fire detection and alarm system (FDAS)	سامانه کشف (آشکارسازی) و اعلام حریق
۲۷	networked fire detection and alarm system	سامانه کشف و اعلام حریق شبکه شده
۲	access level	سطح دسترسی
۳۳	signals	سیگنال‌ها
۱۹	first alarm signal	سیگنال اعلام اولیه
۱۵	fire alarm signal	سیگنال اعلام حریق
۳	alert signal	سیگنال اعلان خطر
۸	evacuate signal	سیگنال تأیید

۱۱	confirmation signal	سیگنال تخلیه
۹	detection signal	سیگنال کشف
۳۹	warning signal	سیگنال هشداردهنده
۱	absorbance index	شاخص جذب
۲۴	absorbance index- m	شاخص جذب - m
۲۴	mandatory	شرایط اجباری
	functional condition	شرایط کارکردی
۲۵	manual call point	شستی اعلام حریق
۲۹	planning	طرح‌ریزی
۳۰	project plan	طرح پروژه
۱۱	evacuation plan	طرح تخلیه
۱۱	emergency management plan	طرح مدیریت اضطراری
۷	competent person	فرد متخصص
۲۰	intelligibility	قابلیت ادراک شنیداری
۵	cabinet	کابینت
۴	ancillary function	کارکرد کمکی
۴	analogue detector	کاشف آنالوگ
۳۰	rate-of-rise detector	کاشف افزایشی
۳۶	static detector	کاشف ایستا
	locally resettable detector	کاشف با قابلیت بازگرداندن به حالت اولیه در محل
۶	combination detector	کاشف ترکیبی
۹	differential detector	کاشف تفاضلی
۸	detachable detector	کاشف جداشدنی
۲۷	non-detachable detector	کاشف جدانشدنی
۲۶	multiband detector	کاشف چند بانده
۲۷	multistate detector	کاشف چند حالتی
۲۷	multipoint detector	کاشف چند نقطه‌ای
۲۰	heat detector	کاشف حرارت
۲۳	line-type heat detector	کاشف حرارتی نوع خطی
۱۸	fire detector	کاشف حریق
۲۶	multipoint detector	کاشف حریق با چند حسگر
۳۴	smoke detector	کاشف دود
۲۸	photoelectric smoke detector	کاشف دود فوتوالکتریکی

۵	aspirating smoke detector	کاشف دود مکشی
۲۳	line-type smoke detector	کاشف دود نوع خطی
۲۱	ionization smoke detector	کاشف دود یونیزاسیون
۳۷	two-state detector	کاشف دو وضعیتی
۱۹	flame detector	کاشف شعله
۲۷	non-resettable detector with exchangeable elements	کاشف غیرقابل برگشت به حالت اولیه با اجزای قابل تعویض
۲۸	non-resettable detector without exchangeable elements	کاشف غیرقابل برگشت به حالت اولیه بدون اجزای قابل تعویض
۳۷	ultra-violet (UV) detector	کاشف فرابنفش (UV)
۲۱	infrared (IR) detector	کاشف فروسرخ (IR)
۳۱	locally resettable detector	کاشف قابل بازگرداندن به حالت اول از راه دور
۳۱	remotely resettable detector	کاشف قابل بازگرداندن به حالت اولیه
۳۲	self-resetting detector	کاشف قابل بازگشت به حالت اول خودکار
۶	combustion gas detector	کاشف گازی احتراق
۲۹	point detector	کاشف نقطه‌ای
۲۲	line-type detector	کاشف نوع خطی
۳۸	video fire detector	کاشف ویدیویی حریق
۲۲	least sensitive orientation	کمترین جهت‌گیری حساس
۱۴	fire alarm output control	کنترل خروجی اعلام حریق
۳۸	volume control	کنترل صدا
۵	certification	گواهی‌نامه فنی
۲۵	module	ماژول
۳۲	sensing assembly	مجموعه حس‌کننده
۱۳	fire alarm circuit	مدار اعلام حریق
۸	detection circuit	مدار کشف
۱۰	documentation	مستندسازی
۳۷	transmission path	مسیر انتقال
۹	detection concept	مفهوم کشف حریق
۳۵	standby power source	منبع برق آماده به کار
۲۹	power supply	منبع تغذیه
۳۶	temperature-response value	میزان پاسخ به دما
۳۵	smoke-response value- A_{sr}	میزان پاسخ به دود

۳۹	zone	ناحیه
۱۶	fire alarm zone	ناحیه اعلام حریق
۱۷	fire detection zone	ناحیه کشف حریق
۲۱	indication	نشانه
۲۱	indicator	نشانگر
۳	alarm indication	نشانه اعلام
۲۹	point	نقطه
۲	addressable point	نقطه آدرس پذیر
۳	alphanumeric display	نمایش عددی و الفبایی
۳۸	visual alarm device (VAD)	وسیله اعلام دیداری
۵	audible alarm device (AAD)	وسیله اعلام شنیداری
۳۳	signalling device	وسیله سیگنال دهی
۱۵	fire alarm signalling device	وسیله علامت دهی اعلام حریق
۱۹	first alarm state	وضعیت اعلام اولیه
۱۳	fire alarm condition	وضعیت اعلام حریق
۲۰	fully charged voltage	ولتاژ شارژ کامل
۱۹	float voltage	ولتاژ شناور
۱۲	final voltage	ولتاژ نهایی
۳۹	warning	هشدار
۳۹	y	y

کتابنامه

- ۱- استاندارد ملی ایران شماره ۱۳۶۰۵: ۱۳۸۹، ارگونومی - علائم خطر برای مکان‌های عمومی و محیط‌های کار - علائم شنیداری خطر
- ۲- استاندارد ملی ایران شماره ۱-۱۲۳۷۹: ۱۳۹۴، الکتروآکوستیک - ترازسنج‌های صوت - قسمت اول - مشخصات

3- ISO 8201:2013; Acoustics - Audible emergency evacuation signal.

4- ISO/TS 10303-1700:2010; Industrial automation systems and integration - Product data representation and exchange - Part 1700: Application module: Layered interconnect module with printed component design.